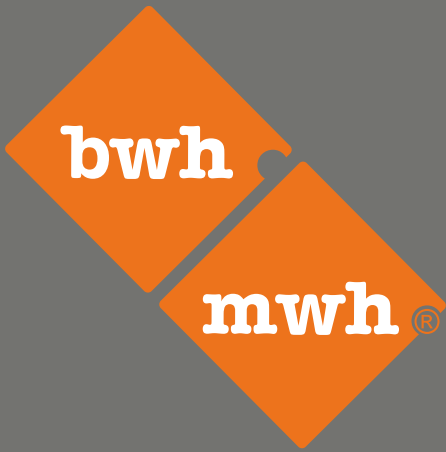


| bohrwerkzeuge.com



Liebherr
Drehbohranlage
Drill Rig **LB 25**



Kastanienring 8
09661 Hainichen / Sa.
Deutschland

Tel. +49 (0) 37207 6507 - 0
Fax. +49 (0) 37207 6507 - 50
info@bohrwerkzeuge.com

BWH Bohrwerkzeuge Hoffmann

Technik für den Spezialtiefbau.

BWH Bohrwerkzeuge Hoffmann GmbH & Co. KG

Bohrgerät

LB 25

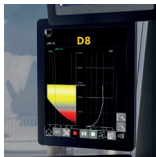
DE

LB 2002.07

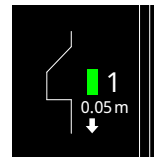


LIEBHERR

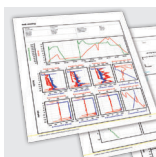
Aufbau und Besonderheiten



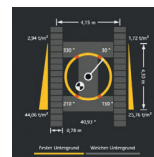
PDE[®]
Process Data Recording



Kelly-
visualisierung



PDR 2
Process Data Reporting



Bodendruck-
anzeige



LIPOS[®]
Positioning System



Funk-
fernsteuerung



LiDAT[®]
Data Transmission



Betonpumpe



Das robuste Universalgerät für vielseitige Einsätze:

- Kellybohren
- Endlosschneckenbohren
- Vollverdrängerbohren
- Doppelkopfbohren
- Bodenmischen

Assistenzsysteme:

- Cruise Control für alle Hauptfunktionen
- Joystick-Steuerung für alle Gerätefunktionen
- Werkzeug-Abschüttelautomatik
- Kellyvisualisierung
- Bodendruckanzeige
- Funkfernsteuerung
- Funkfernsteuerung für Betonpumpe
- Bohrassistent (Single-Pass-Verfahren)
- Mäklernerigungsspeicher
- Füllstandsanzeige für Bohrwerkzeug
- Kellywinde mit Freilauf und Schlappseilüberwachung sowie -abschaltung

Technische Beschreibung



Dieselmotor

Leistung nach ISO 9249	320 kW (435 PS) bei 1700 U/min
Modell	Liebherr D 936 A7-05
Kraftstofftankinhalt	700 l mit kontinuierlicher Niveauanzeige und Reserveangabe
Abgaszertifizierung	EU 2016/1628 Stufe V EPA/CARB Tier 4f ECE-R.96 Power Band H nicht zertifizierter Emissionsstandard



Hydraulikanlage

Hydraulikpumpen	
für Arbeitsgeräte	2x 270 l
für Kinematik	130 l
Hydrauliktankinhalt	600 l
Arbeitsdruck max.	385 bar
Hydrauliköl	elektronische Überwachung aller Filter Verwendung synthetischer, umweltfreundlicher Öle möglich



Fahrwerk

Antrieb	mit Axialkolbenmotoren
Laufwerk	wartungsfrei, mit hydraulischer Kettenspannung
Bremse	hydraulisch löfzbare, federbelastete Lamellenbremse
Fahrgeschwindigkeit	0-2.0 km/h
Fahrwerkszugkraft	417 kN
Bodenplatten	Breite 700 mm (Option 800 mm)



Drehwerk

Antrieb	mit Axialkolbenmotor, Planetengetriebe, Drehwerksritzel
Drehkranz	dreireihiger Rollendrehkranz mit außenliegender Verzahnung und einem Drehwerk
Bremse	hydraulisch löfzbare, federbelastete Lamellenbremse
Drehgeschwindigkeit	0-3.7 U/min stufenlos regelbar



Kellywinde mit Freilauf

Seilzug effektiv	200 kN (1. Lage)
Seildurchmesser	28 mm
Seilgeschwindigkeit	0-95 m/min



Hilfswinde

Seilzug effektiv	80 kN (1. Lage)
Seildurchmesser	20 mm
Seilgeschwindigkeit	0-82.5 m/min



Vorschubsystem

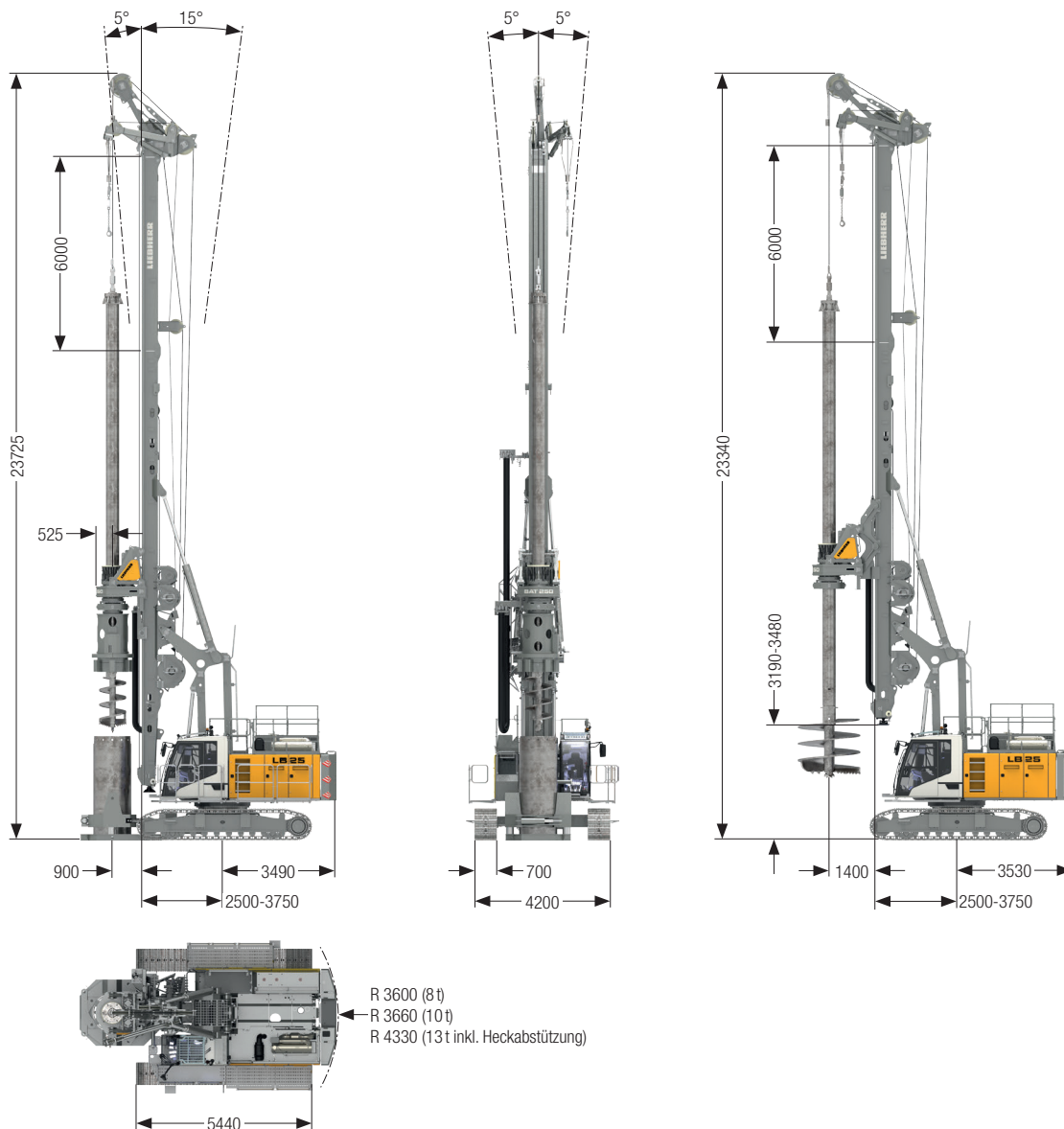
Vorschubwinde	
Vorschubkraft	300/300 kN (push/pull)
Seilzug effektiv	150 kN
Verfahrweg mit Standardmäkler zwischen mechanischen Anschlägen	17.3 m
Seilgeschwindigkeit	0-88 m/min

Anmerkungen:

- Die Abbildungen zu den Anwendungsarten (z.B. Kellybohren, Endlosschneckenbohren etc.) sind beispielhaft zu verstehen.
- Die Gewichte können je nach Ausstattung abweichen. Die Abbildungen zeigen teilweise Optionen, die im Standardlieferumfang nicht enthalten sind.

Abmessungen

Standardmäkler



Dienstgewichte

Gesamtgewicht mit 700 mm 3-Steg-Bodenplatten	t	71.8
Gesamtgewicht mit 800 mm 3-Steg-Bodenplatten	t	72.2

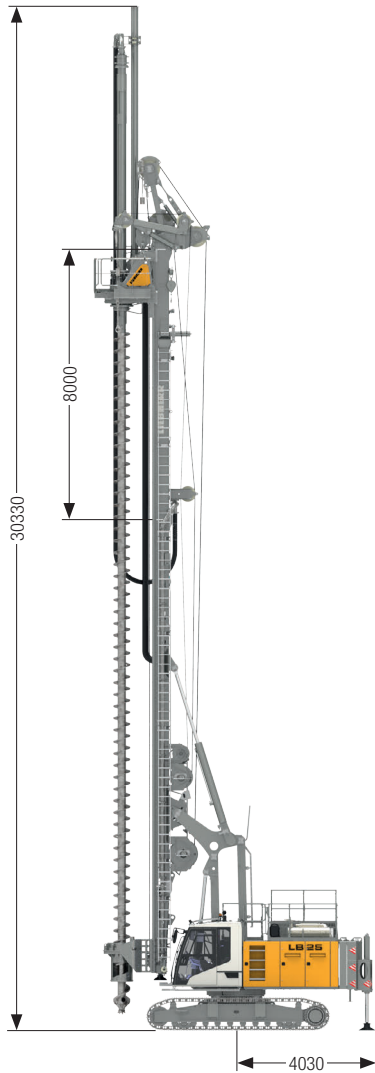
Die Dienstgewichte beinhalten das Trägergerät LB 25 inkl. Bohrantrieb, Kellystange MD 20/3/27 SD, 8t Ballast sowie Anbauteile für die Verrohrungsmaschine.

Dienstgewichte

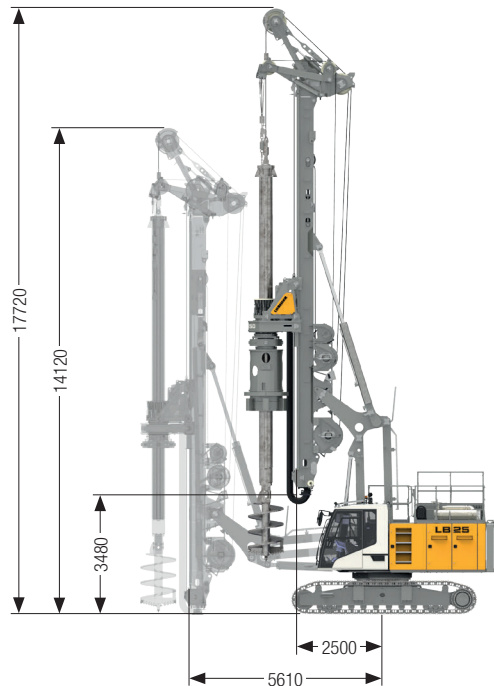
Gesamtgewicht mit 700 mm 3-Steg-Bodenplatten	t	76.0
Gesamtgewicht mit 800 mm 3-Steg-Bodenplatten	t	76.4

Die Dienstgewichte beinhalten das Trägergerät LB 25 inkl. Bohrantrieb, Kellystange MD 20/4/48 SD und 10t Ballast. Anbauteile für die Verrohrungsmaschine nicht enthalten.

Klappmäkler



Low Head



Dienstgewichte

Gesamtgewicht mit 700 mm 3-Steg-Bodenplatten	t	79.5
Gesamtgewicht mit 800 mm 3-Steg-Bodenplatten	t	79.9

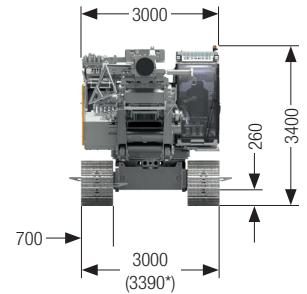
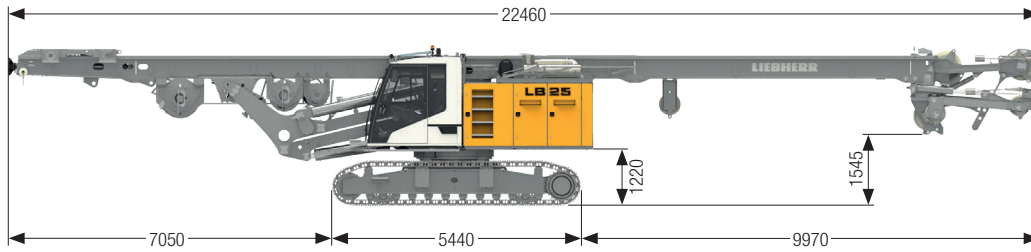
Die Dienstgewichte beinhalten das Trägergerät LB 25 inkl. Bohrantrieb, 6 m Kellyverlängerung, Bohrgestänge 20 m, Schneckenputzer Ø 600 mm und 13 t Ballast. Anbauteile für die Verrohrungsmaschine nicht enthalten.

Dienstgewichte

Gesamtgewicht mit 700 mm 3-Steg-Bodenplatten	t	69.3
Gesamtgewicht mit 800 mm 3-Steg-Bodenplatten	t	69.7

Die Dienstgewichte beinhalten das Trägergerät LB 25 inkl. Bohrantrieb, Kellystange MD 20/3/18 SD und 10 t Ballast. Anbauteile für die Verrohrungsmaschine nicht enthalten. Beim Arbeiten mit einer Ausladung über 3750 mm ist der Kellywindenseilzug auf 100 kN reduziert.

Transportabmessungen und Gewichte

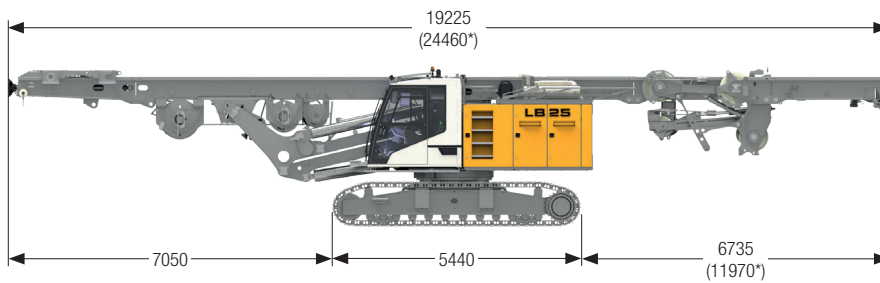


Standardmäkler (6 m Mäklerteil)

beinhaltet das Trägergerät (vollgetankt und einsatzbereit) mit Mäkler, ohne Anbaugeräte (wie z.B. Bohrantrieb, Kellystange usw.), ohne Ballast und ohne VRM-Adapter

t 51.2

* Transportbreite mit 800 mm Bodenplatten

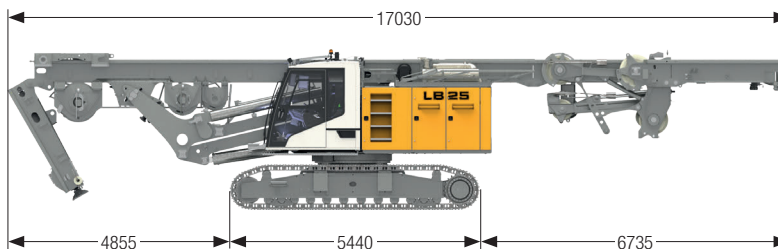


Klappmäkler (8 m Mäklerteil)

beinhaltet das Trägergerät (vollgetankt und einsatzbereit) mit Mäkler, ohne Anbaugeräte (wie z.B. Bohrantrieb, Kellystange usw.), ohne Ballast und ohne VRM-Adapter

t 52.1

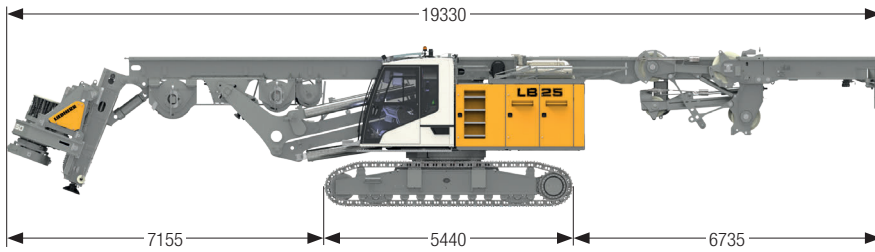
* Transportlänge Mäkler nicht geklappt



Mäklerunterteil und Mäklerteil geklappt

beinhaltet das Trägergerät (vollgetankt und einsatzbereit) mit Mäkler, ohne Anbaugeräte (wie z.B. Bohrantrieb, Kellystange usw.), ohne Ballast und ohne VRM-Adapter

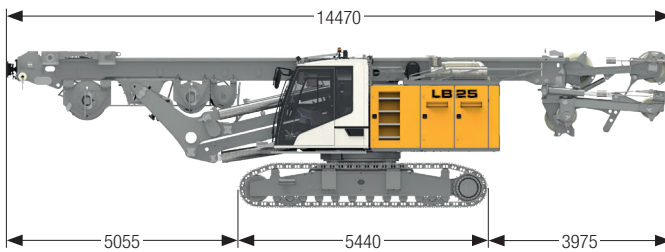
t 52.1



Mäklerunterteil und Mäkleroberteil geklappt (mit BAT)

beinhaltet das Trägergerät (vollgetankt und einsatzbereit) mit Mäkler, BAT 250, ohne Ballast und ohne VRM-Adapter

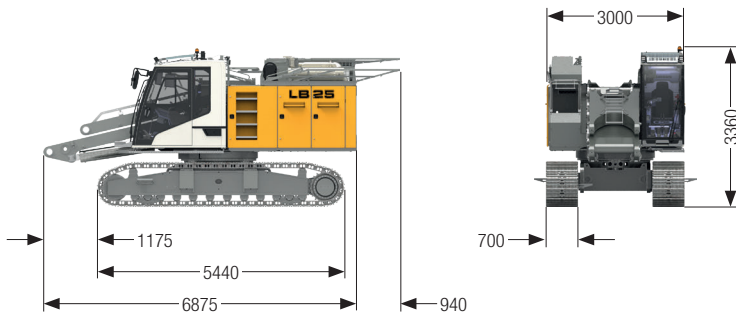
t 57.8



Low Head

beinhaltet das Trägergerät (vollgetankt und einsatzbereit) mit Mäkler, ohne Anbaugeräte (wie z.B. Bohrantrieb, Kellystange usw.), ohne Ballast und ohne VRM-Adapter

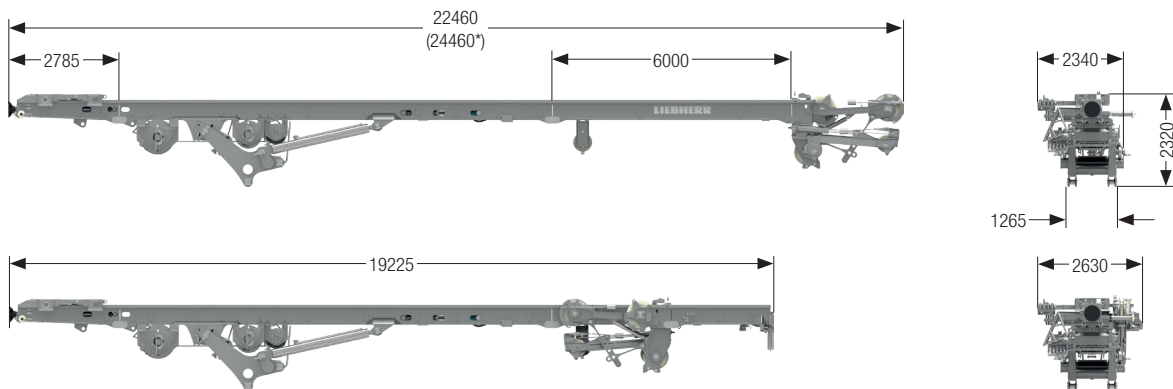
t 49.0



Trägergerät

mit Raupenträger, ohne Ballast und ohne VRM-Adapter

t 33.4



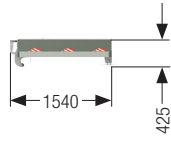
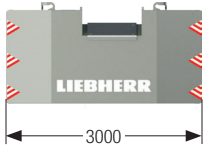
Mäklervarianten

Standardmäkler	t	17.8
Klappmäkler	t	18.7
Mäklerunterteil Standard	t	0.7
6m Mäklerverlängerung	t	1.5
8m Mäklerverlängerung	t	2.4
Galgen	t	1.7
Mäklerunterteil kurz	t	0.3

* Transportlänge Klappmäkler

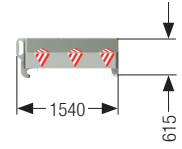
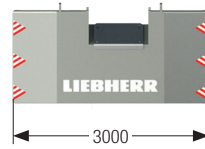
Optionen

VRM-Adapter	t	0.8
Betonförderleitung	t	0.6
Rundumpodest mit Geländer	t	0.4



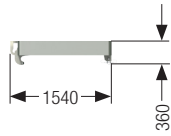
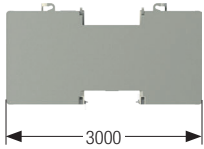
Heckballast

Gewicht t 5.0



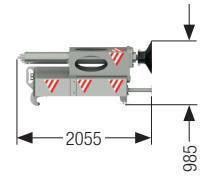
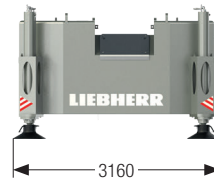
Heckballast

Gewicht t 8.0



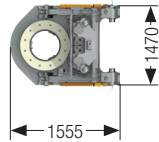
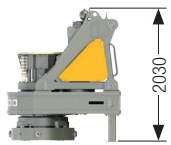
Zwischenballast

Gewicht t 5.0



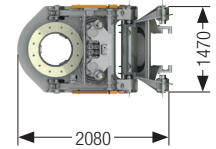
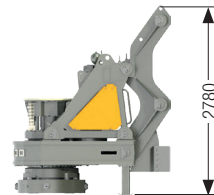
Heckballast mit Heckabstützung

Gewicht t 8.0



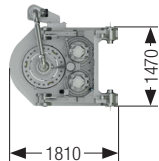
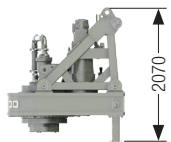
BAT 250

Transportgewicht t 5.3



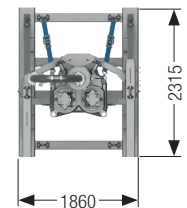
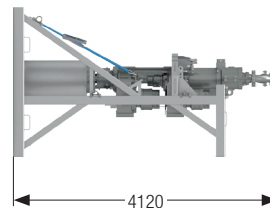
BAT 250 mit Adapter 1400 mm Bohrachse

Transportgewicht t 6.4



MAT 100

Transportgewicht t 5.6

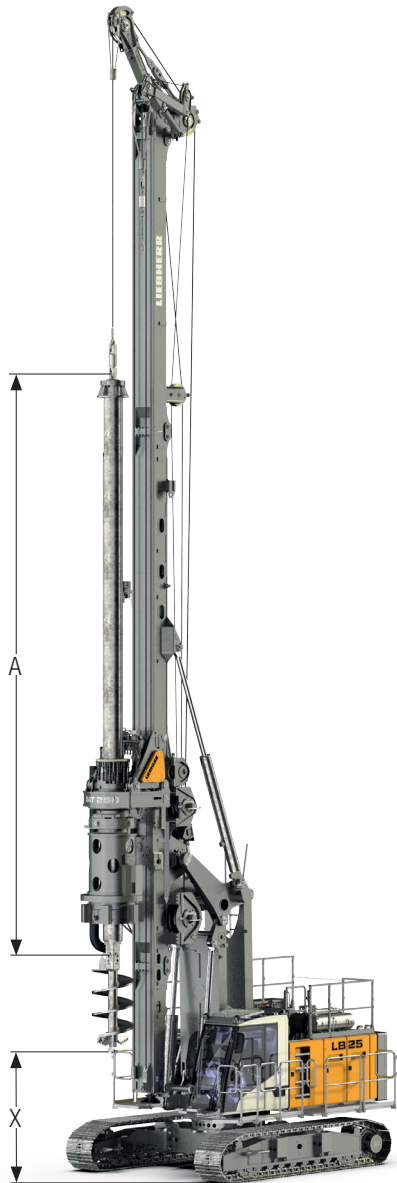


DBA 90

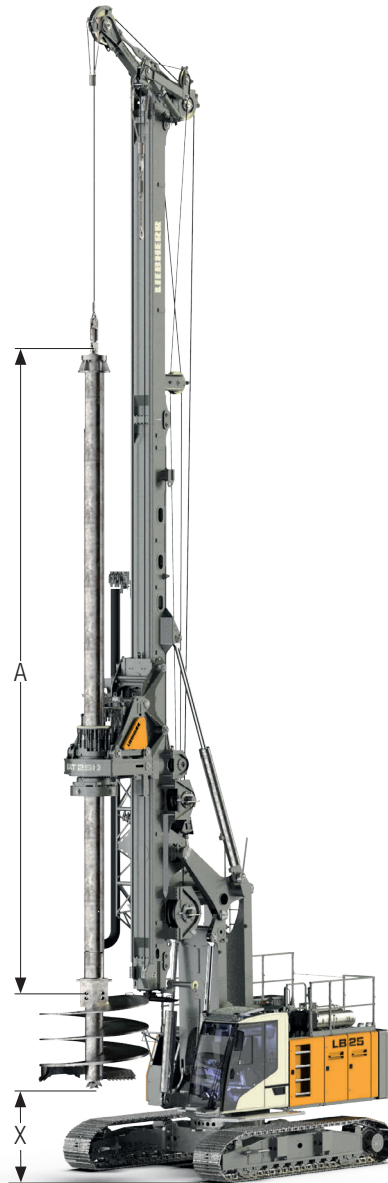
Transportgewicht t 5.7

Kellybohren

Standardmäkler



Standardmäkler (große Bohrachse)



Leistungsdaten

Drehmoment Bohrantrieb	kNm	252	
Drehzahl Bohrantrieb	U/min	58	
		Bohrachse 900 mm	Bohrachse 1400 mm
Max. Bohrdurchmesser verrohrt*	mm	1200	2200
Max. Bohrdurchmesser unverrohrt	mm	1500	2500
Max. Bohrdurchmesser unverrohrt mit Mäklerunterteil kurz	mm	2700	3300

Beispielhafte Darstellung der Anwendungen. Andere Bohrdurchmesser auf Anfrage.

* Abhängig von der Ausführung des Druckrohres.

Bohrtiefen

Technische Daten Kellystangen

Kellystangen			Bohrtiefen							
Typ	Länge A [mm]	Gewicht [t]	Low Head				Standardmäkler			
			X [m]		Tiefe [m]		X [m]		Tiefe [m]	
			900	1400	900	1400	900	1400	900	1400
MD 20/3/18 SD	7800	3.4	5.4	5.0	16.6	17.1	11.4	11.0	16.6	17.1
MD 20/3/21 SD	8950	4.0	4.2	3.9	19.6	20.1	10.2	9.9	19.6	20.1
MD 20/3/24 SD	9950	4.4	3.2 ¹	2.9	22.6 ¹	23.1	9.2	8.9	22.6	23.1
MD 20/3/27 SD	10800	4.6	2.2 ¹	1.9 ¹	25.6 ¹	26.1 ¹	8.2	7.9	25.6	26.1
MD 20/3/30 SD	11800	4.9	1.4 ^{1/2}	1.0 ¹	28.6 ^{1/2}	29.1 ¹	7.4	7.0	28.6	29.1
MD 20/3/33 SD	12800	5.2	0.4 ^{1/2}	-	31.6 ^{1/2}	-	6.4	6.0	31.6	32.1
MD 20/4/36 SD	11265	6.2	1.9 ¹	1.5 ¹	34.6 ¹	35.1 ¹	7.9	7.5	34.6	35.1
MD 20/4/42 SD	12855	6.9	0.3 ^{1/2}	-	40.7 ^{1/2}	-	6.3	6.0	40.7	41.2
MD 20/4/48 SD	14200	8.2	-	-	-	-	4.9	4.5	46.6	47.1
MD 20/4/54 SD	15855	8.6	-	-	-	-	3.3 ¹	3.0	52.7 ¹	53.2

¹ Bei Verwendung Mäklerunterteil kurz ist für den Einbau ein Hilfsgerät erforderlich

² Einbau nur mit Hilfsgerät möglich

Bohrachse 900

Bohrachse 1400

Andere Kellystangen auf Anfrage.

Bei Verwendung einer Verrohrungsmaschine muss das Maß X um 1200 mm reduziert werden.

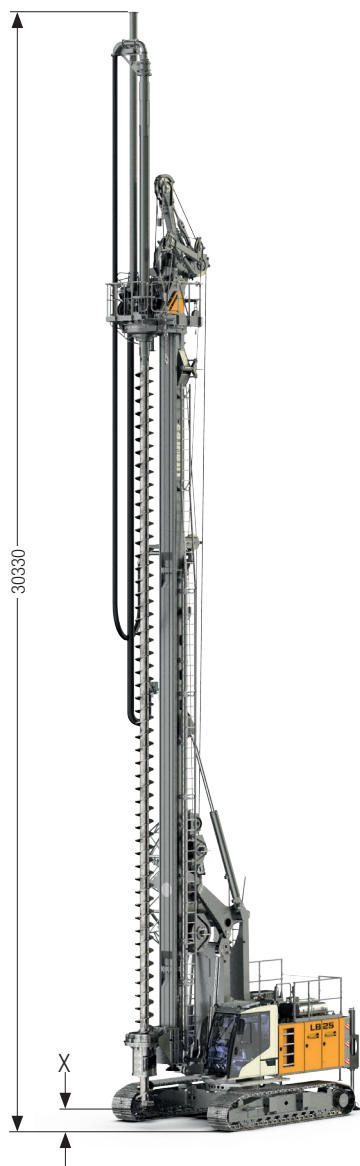
Bei Verwendung einer Kellystangenführung muss das Maß X um 500 mm reduziert werden.

Bei Verwendung Mäklerunterteil kurz verringert sich die Bohrtiefe bei 900 mm Bohrachse um 2000 mm und bei 1400 mm Bohrachse um 2500 mm.

Länge Bohrwerkzeug 1900 mm

Endlosschneckenbohren

Klappmäkler



Leistungsdaten

Drehmoment Bohrantrieb	kNm	230		
Drehzahl Bohrantrieb	U/min	58		
Max. Bohrdurchmesser*	mm	1000		
		Low Head	Standardmäkler	Klappmäkler
Bohrtiefe ohne Kellyverlängerung	m	10.1	16.1	18.1
Bohrtiefe mit 6 m Kellyverlängerung	m	16.1	22.1	24.1
Max. Ziehkraft	kN	700	700	700

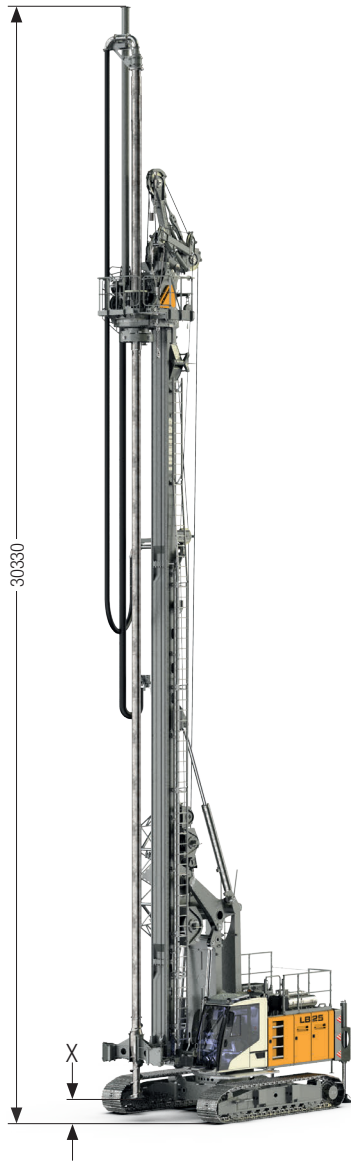
Die angeführten Bohrtiefen berücksichtigen einen Schneckenputzer und ein abgebautes Kardangelen.

Die angeführten Bohrtiefen beziehen sich auf Standard-Werkzeug und das auf der Darstellung angeführte X-Maß von 475 mm.

* Andere Bohrdurchmesser auf Anfrage.

Vollverdrängerbohren

Klappmäkler



Leistungsdaten

Drehmoment Bohrantrieb	kNm	230		
Drehzahl Bohrantrieb	U/min	58		
Max. Bohrdurchmesser*	mm	500		
		Low Head	Standardmäkler	Klappmäkler
Bohrtiefe ohne Kellyverlängerung	m	10.6	16.6	18.6
Bohrtiefe mit 6 m Kellyverlängerung	m	16.6	22.6	24.6
Max. Ziehkraft	kN	700	700	700

Die angeführten Bohrtiefen beziehen sich auf Standard-Werkzeug und das auf der Darstellung angeführte X-Maß von 665 mm.

* Andere Bohrdurchmesser auf Anfrage.

Doppelkopfbohren

DBA 90



Leistungsdaten

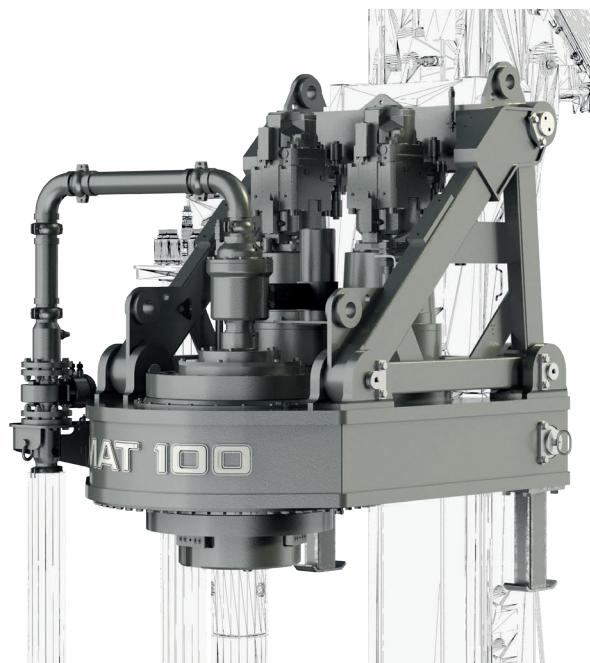
Drehmoment Bohrantrieb I	kNm	0-90		
Drehzahl Bohrantrieb I	U/min	0-32		
Drehmoment Bohrantrieb II	kNm	0-68		
Drehzahl Bohrantrieb II	U/min	0-44		
Max. Bohrdurchmesser*	mm	620		
		Low Head	Standardmäkler	Klappmäkler
Bohrtiefe	m	10.4	16.4	18.4
Max. Ziehkraft	kN	300	300	300

Die angeführten Bohrtiefen beziehen sich auf Standard-Werkzeug und das auf der Darstellung angeführte X-Maß von 885 mm. Aufgrund der unterschiedlichen maximal zulässigen Traglasten kann es zu Einschränkungen in der Kombination von Bohrtiefe und Bohrdurchmesser kommen.

* Andere Bohrdurchmesser auf Anfrage.

Bodenmischen

MAT 100 / BAT 250



Leistungsdaten MAT 100

Drehmoment Bohrantrieb	kNm	0-95		
Drehzahl Bohrantrieb	U/min	0-100		
Max. Mischdurchmesser*	mm	1500		
		Low Head	Standardmäkler	Klappmäkler
Mischtiefe	m	11.0	17.0	19.0
Max. Ziehkraft	kN	300	300	300

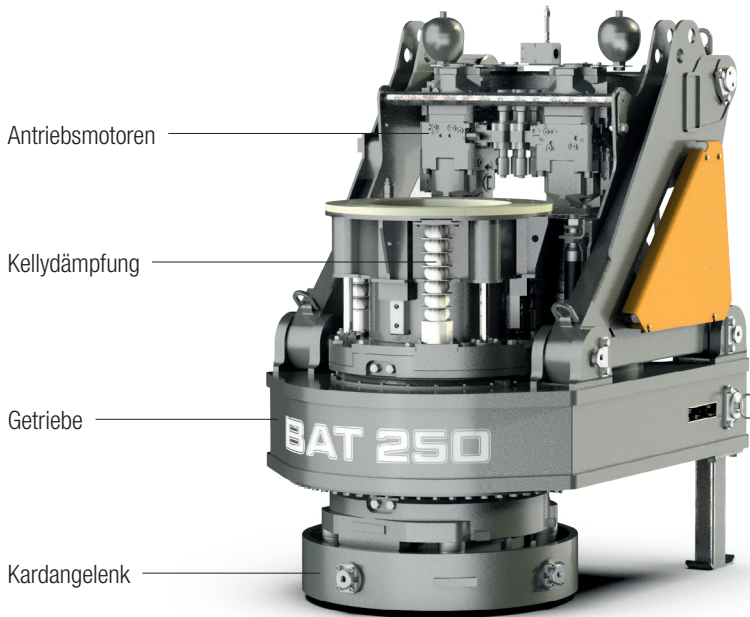
Leistungsdaten BAT 250

Drehmoment Bohrantrieb	kNm	230		
Drehzahl Bohrantrieb	U/min	58		
Max. Mischdurchmesser*	mm	1500		
		Low Head	Standardmäkler	Klappmäkler
Mischtiefe	m	10.6	16.6	18.6
Mischtiefe mit 6 m Kellyverlängerung	m	16.6	22.6	24.6
Max. Ziehkraft	kN	700	700	700

Die angeführten Mischtiefen beziehen sich auf Standard-Werkzeug und das auf der Darstellung angeführte X-Maß von 300 mm beim MAT 100 und 665 mm beim BAT 250.

* Andere Mischdurchmesser auf Anfrage.

BAT 250



Kellydämpfung:

- Komplett neu entwickelte Kellydämpfung für höchste Ansprüche
- Anpassungsmöglichkeit der Kellydämpfungsstärke für verschiedene Kellystangengewichte

Automatikgetriebe für besten Bedienkomfort:

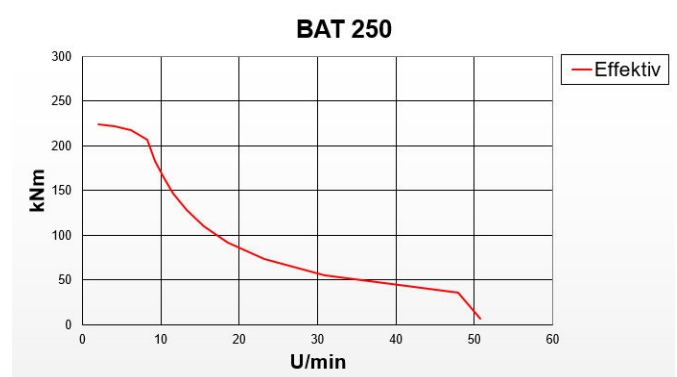
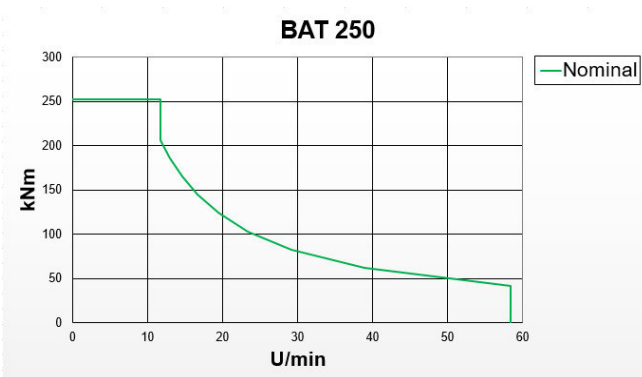
- Kein Stoppen für Schaltvorgänge
- Keine Unterbrechung des Bohrvorganges
- Stufenlose Drehzahl-Optimierung

Höchste Verfügbarkeit durch einfachen Aufbau:

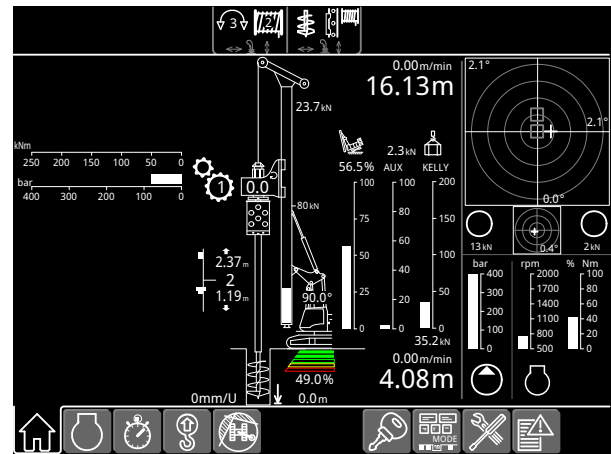
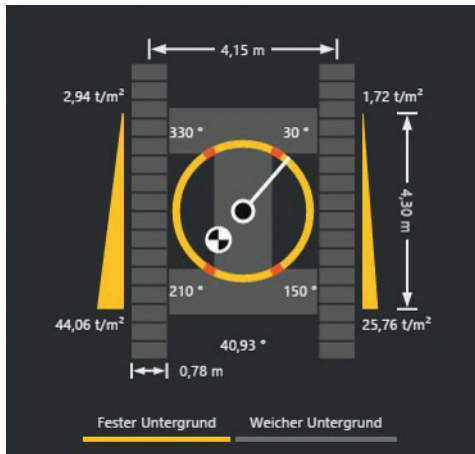
- Kein mechanisches Schaltgetriebe
- Geringer Wartungsaufwand

Flexibilität durch modularen Aufbau:

- Austauschbares Kardangeln für andere Druckrohre
- Austauschbare Mitnehmerbuchsen zur Verwendung anderer Kellystangen
- Schnell auswechselbare Ausrüstung für andere Verfahren



Bodendruckanzeige



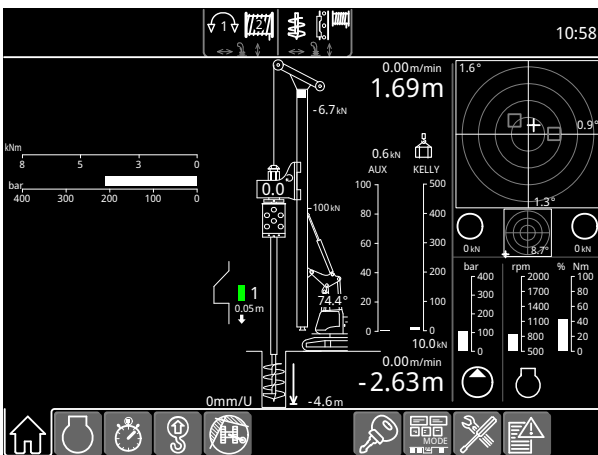
Features:

- Der aktuelle Bodendruck wird in Echtzeit berechnet
- Der maximal zulässige Bodendruck kann individuell vorgewählt werden
- Die Auslastung wird kontinuierlich berechnet und auf dem Monitor in der Fahrerkabine angezeigt
- Nähert sich der Bodendruck dem eingestellten Wert, wird eine akustische und optische Warnung ausgegeben

Ihre Vorteile:

- Erhöhte Sicherheit auf der Baustelle, da die vorherrschende Bodenbeschaffenheit berücksichtigt wird
- Mehr Fahrerkomfort durch klar angezeigte Informationen und Warnsignale
- Verhinderung von kritischen oder belastenden Situationen
- Benutzerfreundliche und intuitive Bedienung in der Fahrerkabine

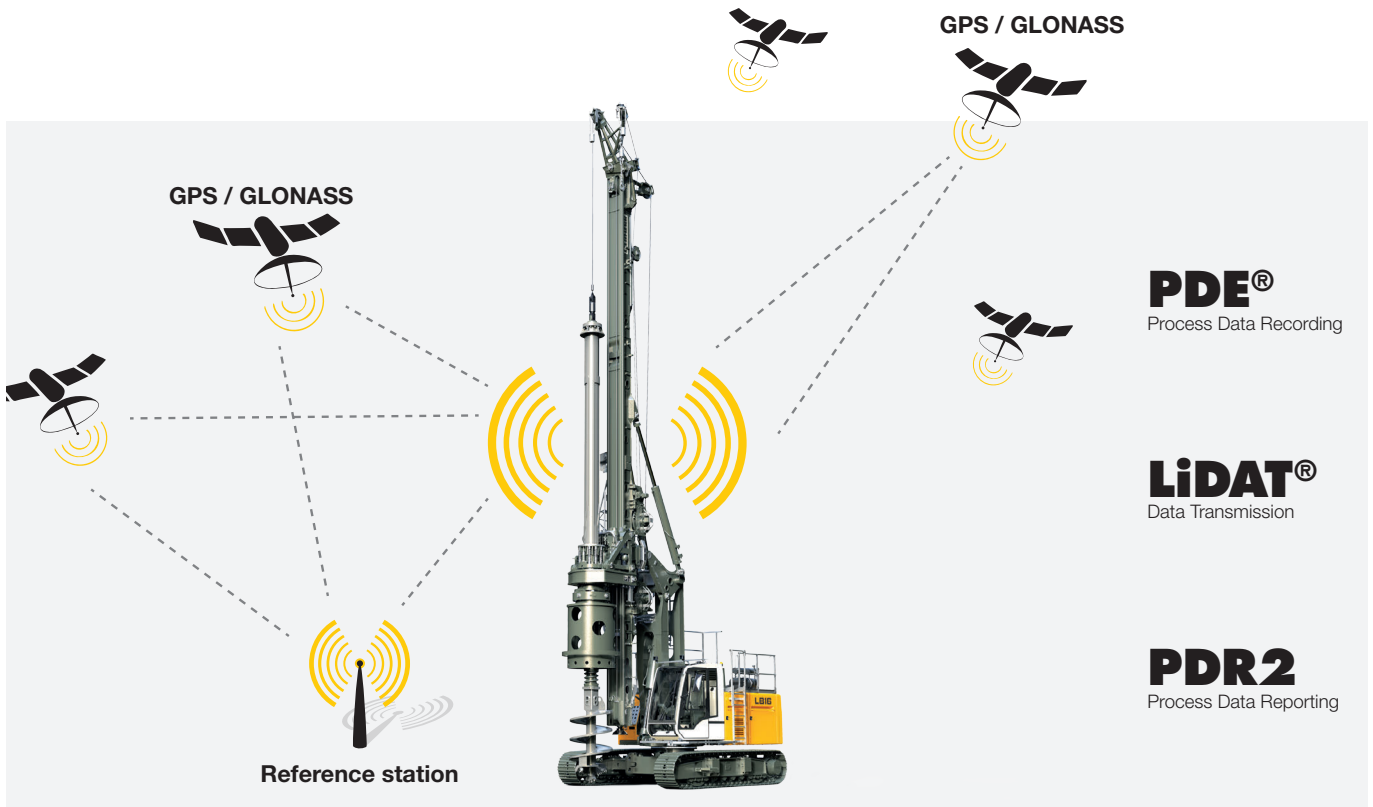
Kellyvisualisierung



Ihr Nutzen:

- Zeitersparnis: Der Geräteführer muss nicht mehr nach den Verriegelungstaschen suchen
- Höhere Verfügbarkeit: Die Maschine benötigt weniger Reparaturen und Wartungsmaßnahmen
- Mehr Sicherheit: Durch das korrekte Verriegeln werden Beschädigungen an der Kellystange vermieden
- Kostenreduktion: Ein reibungsloser Betrieb führt zu mehr Leistung und weniger Verschleiß

Liebherr-Positionierungssystem



LIPOS® ermöglicht mittels werkseitig vorinstallierten Komponenten die direkte Prozessdatenintegration von Maschinenkontrollsystemen für Bohr- und Rammgeräte von Trimble oder Leica in die Prozessdatenerfassung und das Reporting von Liebherr-Spezialtiefbaugeräten. Die Positionierungssysteme für Ramm- und Drehbohrgeräte von Trimble oder Leica basieren auf moderner DGNS-Technologie (Differentielles Globales Navigationssatellitensystem) und schaffen so die bestmöglichen Voraussetzungen für ein präzises und effizientes Positionieren von Liebherr-Maschinen und deren Anbauwerkzeugen.

LIPOS® beinhaltet einerseits Vorrichtungen zur einfachen und schnellen Montage der Hardware, ohne Veränderungen an der Maschinenkonstruktion vornehmen zu müssen. Andererseits werden DGNS-Daten mittels einer softwareseitigen Erweiterung in die Prozessdatenerfassung (PDE®) integriert.

Die GNSS-Antennen sind mit einem durchdachten mechanischen Halterungskonzept am Mätkler angebracht, wodurch sich eine optimale Signalqualität und Signalstärke erreichen lassen. Das Zusammenspiel zwischen den dargestellten digitalisierten

Bohrplänen und den aktuellen DGNS- und Maschinendaten unterstützt den Bediener in der genauen Positionierung und einer punktgenauen Durchführung der Bohrung und Rammarbeiten.

Die Integration der Daten eines Maschinenkontrollsystems von Trimble oder Leica ermöglicht eine umfassende und einheitliche Aufzeichnung der Positionsdaten in PDE® sowie die Visualisierung und Analyse in der Prozessdatenreport-Software (PDR2). Die LiDAT®-Datenübertragung ermöglicht die automatische Übertragung von PDE®-Daten mittels GSM und GPRS von der Maschine zur Reporting-Software PDR2. In PDR2 generierte Reporte dienen der Nachvollziehbarkeit der Anwendung und können als Qualitätssicherungsnachweis verwendet werden. Das Positionierungssystem LIPOS® ist nahtlos eingebunden in bestehende digitale Lösungen von Liebherr und für eine große Produktpalette an Liebherr-Spezialtiefbaugeräten anwendbar.

Die Firmengruppe Liebherr



Große Produktvielfalt

Die Firmengruppe Liebherr ist einer der weltweit größten Baumaschinenhersteller. Auch auf vielen anderen Gebieten genießen die nutzenorientierten Produkte und Dienstleistungen von Liebherr hohe Anerkennung. Dazu gehören Kühl- und Gefriergeräte, Ausrüstungen für die Luftfahrt und den Schienenverkehr, Werkzeugmaschinen sowie Krane für den maritimen Bereich.

Höchster Kundennutzen

In allen Produktbereichen werden komplette Modellreihen mit vielen Ausstattungsvarianten angeboten. Mit ihrer technischen Reife und anerkannten Qualität bieten Liebherr-Produkte in der praktischen Anwendung ein Höchstmaß an Nutzen.

Technologische Kompetenz

Um dem hohen Anspruch an die Qualität seiner Produkte gerecht zu werden, legt Liebherr großen Wert darauf, Kernkompetenzen selbst zu beherrschen. Deshalb kommen wichtige Baugruppen aus eigener Entwicklung und Fertigung, zum Beispiel die gesamte Antriebs- und Steuerungstechnik für Baumaschinen.

Global und unabhängig

Das Familienunternehmen Liebherr wurde im Jahr 1949 von Hans Liebherr gegründet. Inzwischen ist das Unternehmen zu einer Firmengruppe mit fast 44.000 Beschäftigten in über 130 Gesellschaften auf allen Kontinenten angewachsen. Dachgesellschaft der Firmengruppe ist die Liebherr-International AG in Bulle, Schweiz, deren Gesellschafter ausschließlich Mitglieder der Familie Liebherr sind.

www.liebherr.com

Liebherr-Werk Nenzing GmbH

Dr. Hans Liebherr Str. 1, 6710 Nenzing/Austria
☎ +43 50809 41-473, Fax: +43 50809 41-499
www.liebherr.com, crawler.crane@liebherr.com
[facebook.com/LiebherrConstruction](https://www.facebook.com/LiebherrConstruction)