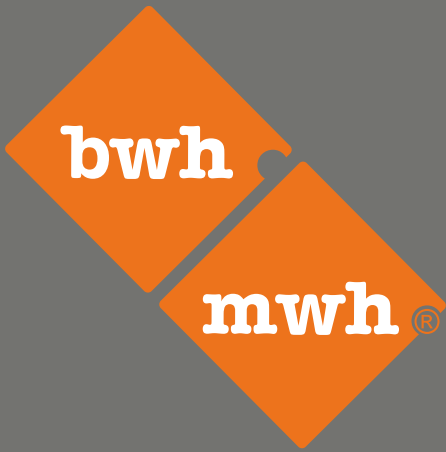


| bohrwerkzeuge.com



Drehbohranlage  
Drill Rig

Liebherr  
**LB 35**



Kastanienring 8  
09661 Hainichen / Sa.  
Deutschland

Tel. +49 (0) 37207 6507 - 0  
Fax. +49 (0) 37207 6507 - 50  
info@bohrwerkzeuge.com

**BWH Bohrwerkzeuge Hoffmann**

Technik für den Spezialtiefbau.

**BWH Bohrwerkzeuge Hoffmann GmbH & Co. KG**

Bohrgerät

**LB 35**

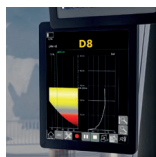
DE

LB 2004.07



**LIEBHERR**

# Aufbau und Besonderheiten



**PDE**<sup>®</sup>  
Process Data Recording



Kelly-  
visualisierung



**MyJobsite**



Bodendruck-  
anzeige



**LIPOS**<sup>®</sup>  
Positioning System



Funk-  
fernsteuerung



**LiDAT**<sup>®</sup>  
Data Transmission



Betonpumpe



## Das robuste Universalgerät für vielseitige Einsätze:

- Kellybohren
- Endlosschneckenbohren
- Vollverdrängerbohren
- Doppelkopfbohren
- Imlochhammerbohren
- Bodenmischen

## Assistenzsysteme:

- Cruise Control für alle Hauptfunktionen
- Joystick-Steuerung für alle Gerätefunktionen
- Werkzeug-Abschüttelautomatik
- Kellyvisualisierung
- Bodendruckanzeige
- Funkfernsteuerung
- Funkfernsteuerung für Betonpumpe
- Bohrassistent (Single-Pass-Verfahren)
- Mäklernerigungsspeicher
- Füllstandsanzeige für Bohrwerkzeug
- Kellywinde mit Freilauf und Schlappseilüberwachung sowie -abschaltung

# Technische Beschreibung



## Dieselmotor

<b>Leistung nach ISO 9249</b>	390 kW (530 PS) bei 1700 U/min
<b>Modell</b>	Liebherr D 946 A7-05
<b>Kraftstofftankinhalt</b>	700 l mit kontinuierlicher Niveaueanzeige und Reserveangabe
<b>Abgaszertifizierung</b>	EU 2016/1628 Stufe V EPA/CARB Tier 4f Power Band H nicht zertifizierter Emissionsstandard



## Hydraulikanlage

<b>Hydraulikpumpen</b>	
für Arbeitsgeräte	2x 350 l
für Kinematik	180 l
<b>Hydrauliktankinhalt</b>	800 l
<b>Arbeitsdruck max.</b>	385 bar
<b>Hydrauliköl</b>	elektronische Überwachung aller Filter Verwendung synthetischer, umweltfreundlicher Öle möglich



## Fahrwerk

<b>Antrieb</b>	mit Axialkolbenmotoren
<b>Laufwerk</b>	wartungsfrei, mit hydraulischer Kettenspannung
<b>Bremse</b>	hydraulisch löfbbare Lamellenbremse
<b>Fahrgeschwindigkeit</b>	0-1.35 km/h
<b>Fahrwerkszugkraft</b>	647 kN
<b>Bodenplatten</b>	Breite 900 mm (Option 700 mm und 800 mm)



## Drehwerk

<b>Antrieb</b>	mit Axialkolbenmotoren, Planetengetriebe, Drehwerksritzel
<b>Drehkranz</b>	dreireihiger Rollendrehkranz mit außenliegender Verzahnung und 2 Drehwerken
<b>Bremse</b>	hydraulisch löfbbare, federbelastete Lamellenbremse
<b>Drehgeschwindigkeit</b>	0-2.4 U/min stufenlos regelbar



## Kellywinde mit Freilauf

Seilzug effektiv	300 kN (1. Lage)
Seildurchmesser	34 mm
Seilgeschwindigkeit	0-76 m/min



## Hilfswinde

Seilzug effektiv	100 kN (1. Lage)
Seildurchmesser	20 mm
Seilgeschwindigkeit	0-89 m/min



## Vorschubsystem

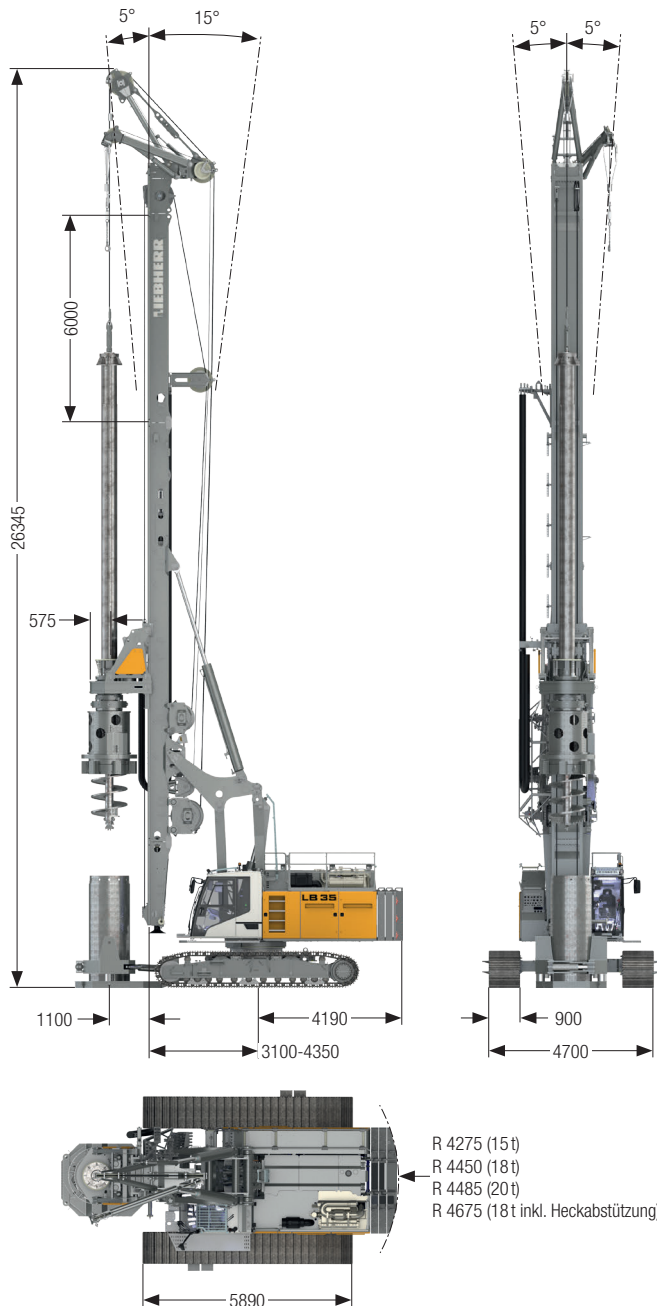
<b>Vorschubwinde</b>	
Vorschubkraft	400/400 kN (push/pull)
Seilzug effektiv	200 kN
Verfahrweg mit Standardmäkklern zwischen mechanischen Anschlägen	17.9 m
Seilgeschwindigkeit	0-70 m/min

### Anmerkungen:

- Die Abbildungen zu den Anwendungsarten (z.B. Kellybohren, Endlosschneckenbohren etc.) sind beispielhaft zu verstehen.
- Die Gewichte können je nach Ausstattung abweichen. Die Abbildungen zeigen teilweise Optionen, die im Standardlieferungsumfang nicht enthalten sind.

# Abmessungen

## Standardmäkler

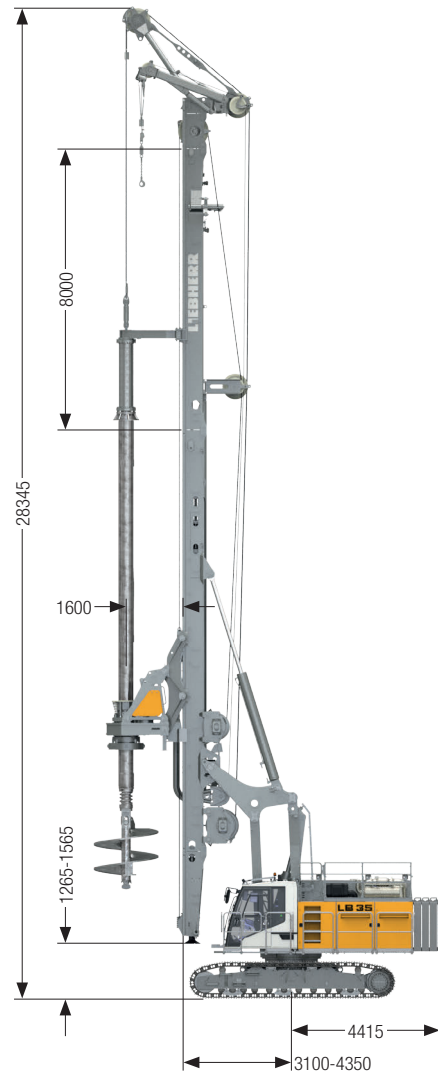


### Dienstgewichte

Gesamtgewicht mit 800 mm 3-Steg-Bodenplatten	t	99.1
Gesamtgewicht mit 900 mm 3-Steg-Bodenplatten	t	100.1

Die Dienstgewichte beinhalten das Trägergerät LB 35 inkl. Bohrantrieb, Kellystange 28/3/30, 15 t Ballast sowie Anbauteile für die Verrohrungsmaschine.

## Klappmäkler

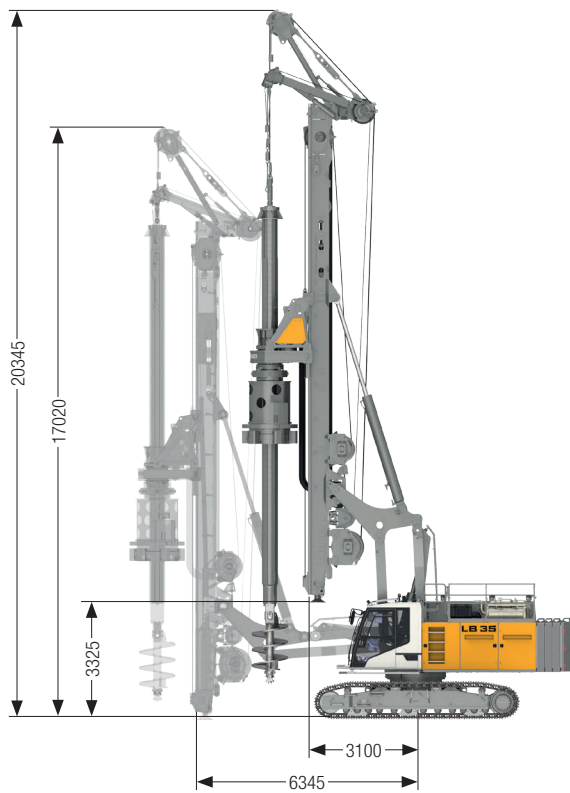


### Dienstgewichte

Gesamtgewicht mit 800 mm 3-Steg-Bodenplatten	t	110.5
Gesamtgewicht mit 900 mm 3-Steg-Bodenplatten	t	111.5

Die Dienstgewichte beinhalten das Trägergerät LB 35 inkl. Bohrantrieb, Kellystange 28/4/54 und 20 t Ballast. Anbauteile für die Verrohrungsmaschine nicht enthalten.

# Low Head

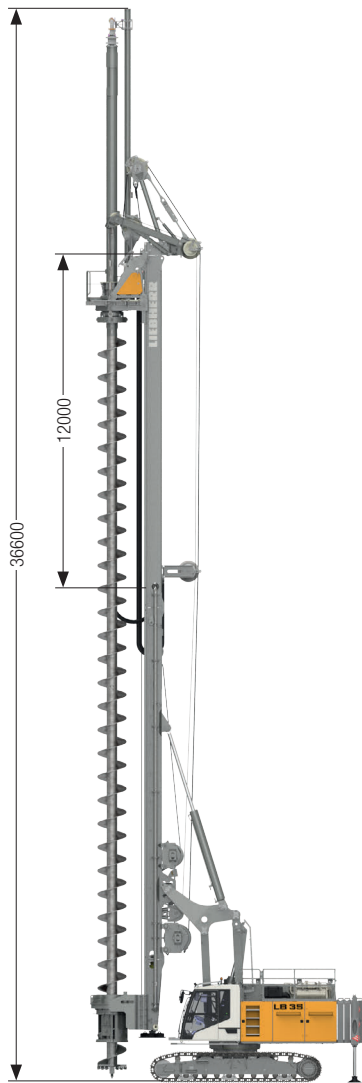


## Dienstgewichte

Gesamtgewicht mit 800 mm 3-Steg-Bodenplatten	t	95.2
Gesamtgewicht mit 900 mm 3-Steg-Bodenplatten	t	96.2

Die Dienstgewichte beinhalten das Trägergerät LB 35 inkl. Bohrantrieb, Kellystange 28/3/30 und 15t Ballast. Anbauteile für die Verrohrungsmaschine nicht enthalten. Beim Arbeiten mit einer Ausladung über 4350 mm ist der Kellywindenseilzug auf 250 kN reduziert.

## Single-Pass

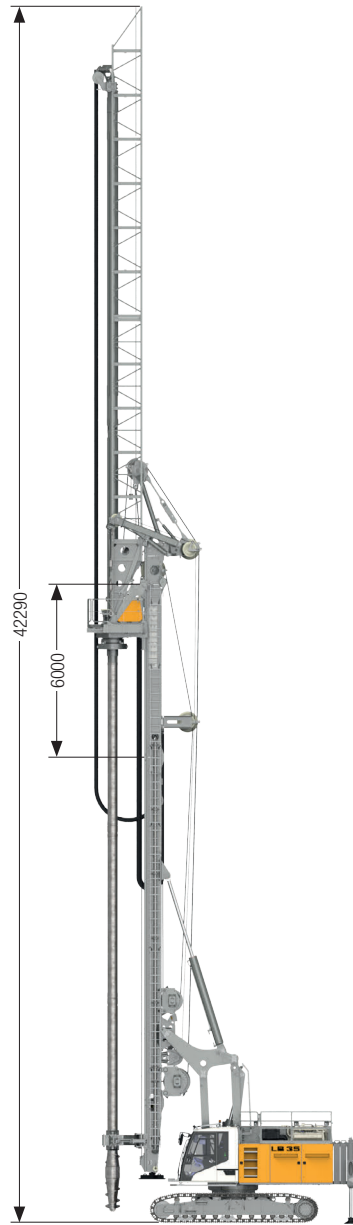


### Dienstgewichte

Gesamtgewicht mit 800 mm 3-Steg-Bodenplatten	t	108.3
Gesamtgewicht mit 900 mm 3-Steg-Bodenplatten	t	109.3

Die Dienstgewichte beinhalten das Trägergerät LB 35 inkl. Bohrantrieb, 8 m Kellyverlängerung, Bohrgestänge 25 m, Schneckenputzer Ø 800 mm und 18 t Ballast. Anbauteile für die Verrohrungsmaschine nicht enthalten.

## Gittermastverlängerung














### Dienstgewichte

Gesamtgewicht mit 800 mm 3-Steg-Bodenplatten	t	110.3
Gesamtgewicht mit 900 mm 3-Steg-Bodenplatten	t	111.3

Die Dienstgewichte beinhalten das Trägergerät LB 35 inkl. Bohrantrieb, 18 m Kellyverlängerung, Bohrgestänge 19 m und 18 t Ballast. Anbauteile für die Verrohrungsmaschine nicht enthalten.

# Anwendungskombinationen

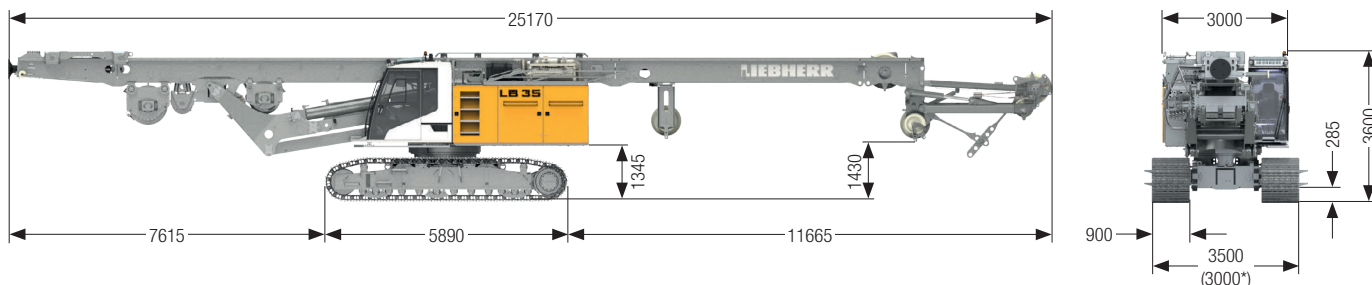
## Anwendungskombinationen

	 Vorschub lang	 Vorschub kurz	 Bohrachse 1100 mm*	 Bohrachse 1600 mm*	 Gittermastverlängerung	 Mäklerunterteil kurz	 Mäklerunterteil Standard
 <b>Standardmäkler</b>	Kelly CFA FDD CCFA DTH WSM	Kelly	Kelly CFA FDD CCFA DTH WSM	Kelly	FDD WSM (BAT)	Kelly WSM	Kelly CFA FDD CCFA DTH WSM
 <b>Klappmäkler</b>	Kelly CFA FDD CCFA DTH WSM	Kelly	Kelly CFA FDD CCFA DTH WSM	Kelly		Kelly WSM	Kelly CFA FDD CCFA DTH WSM
 <b>Low Head</b>	Kelly CFA FDD CCFA DTH WSM		Kelly CFA FDD CCFA DTH WSM	Kelly		Kelly WSM	Kelly CFA FDD CCFA DTH WSM
 <b>Single-Pass</b>	CFA FDD WSM		CFA FDD WSM			WSM	CFA FDD WSM

\* Abstand Bohrachse zur Vorderkante Mäkler

Kelly Kellybohren  
 CFA Endlosschneckenbohren  
 FDD Vollverdrängerbohren  
 CCFA Doppelkopfbohren  
 DTH Imlochhammerbohren  
 WSM Nass-Bodenmischen

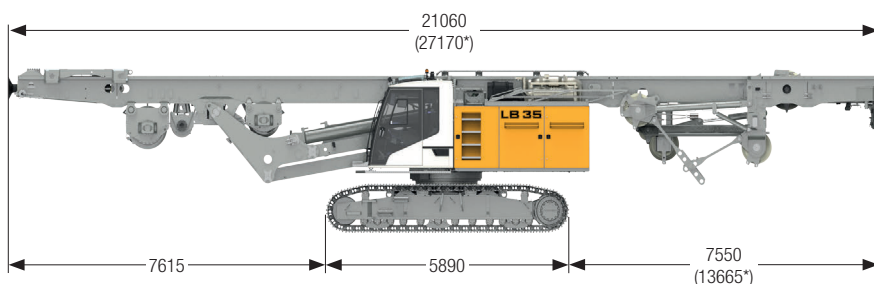
# Transportabmessungen und Gewichte



## Standardmäkler (6 m Mäklerteil)

beinhaltet das Trägergerät (vollgetankt und einsatzbereit) mit Mäkler, ohne Anbaugeräte (wie z.B. Bohrantrieb, Kellystange usw.), ohne Ballast und ohne Verrohrungsmaschine t 69.0

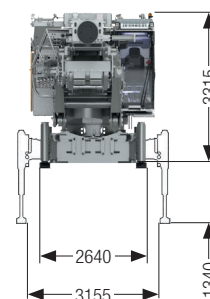
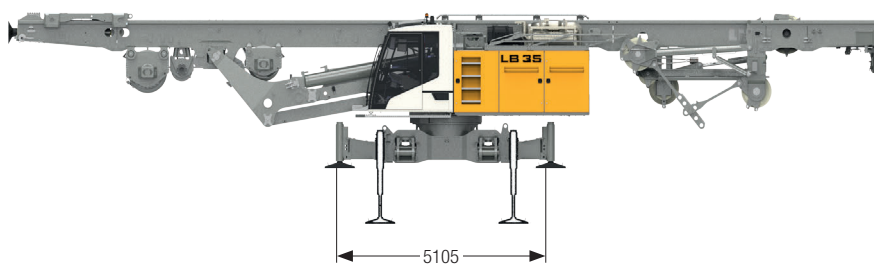
\* Optionale Transportbreite mit 700 mm Bodenplatten und nicht abnehmbaren Raupenträgern. Das Transportgewicht reduziert sich dabei gegenüber der Version mit Standard-Unterwagen um 2.2 t



## Klappmäkler (8 m Mäklerteil)

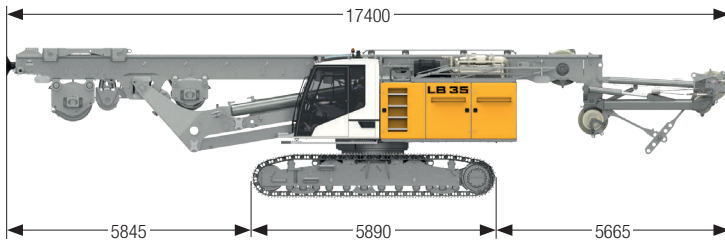
beinhaltet das Trägergerät (vollgetankt und einsatzbereit) mit Mäkler, ohne Anbaugeräte (wie z.B. Bohrantrieb, Kellystange usw.), ohne Ballast und ohne Verrohrungsmaschine t 70.2

\* Transportlänge Mäkler nicht geklappt



## Klappmäkler ohne Raupenträger

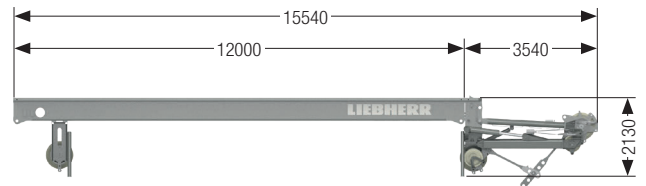
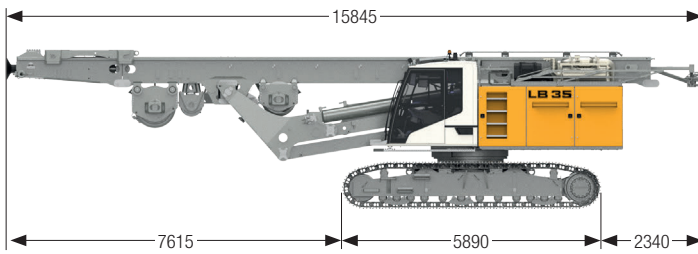
beinhaltet das Trägergerät (vollgetankt und einsatzbereit) mit Mäkler, Selbstverladesystem und VRM-Adapter, ohne Arbeitsgeräte (wie z.B. Bohrantrieb, Kellystange, usw.), ohne Ballast und ohne Raupenträger t 59.2



### Low Head

beinhaltet das Trägergerät (vollgetankt und einsatzbereit) mit Mäkler, ohne Anbaugeräte (wie z.B. Bohrantrieb, Kellystange usw.), ohne Ballast und ohne Verrohrungsmaschine

t 66.3



### Single-Pass

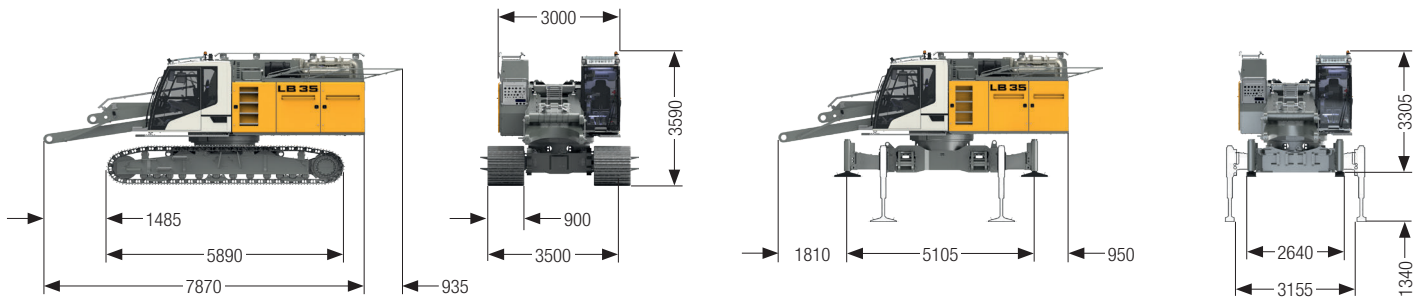
Single-Pass ohne 12 m-Mäklervelängerung und Galgen

beinhaltet das Trägergerät (vollgetankt und einsatzbereit) mit Mäkler, ohne Arbeitsgeräte (wie z.B. Bohrantrieb, Kellystange, usw.), ohne Ballast und ohne Verrohrungsmaschine

t 64.1

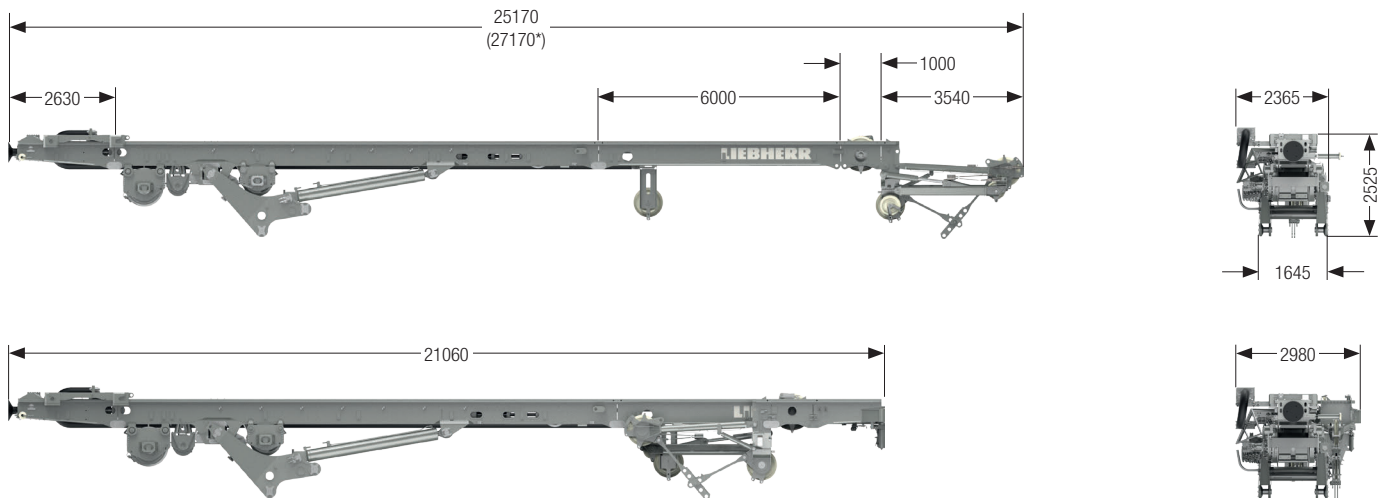
12 m-Mäklervelängerung mit Galgen

t 5.7



### Trägergerätevarianten

ohne Selbstverladesystem, Ballast und VRM-Adapter	t	43.1
mit Selbstverladesystem und VRM-Adapter, ohne Ballast und Raupenträger	t	32.2



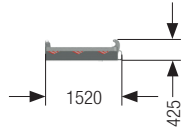
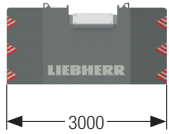
### Mäklervarianten

Standardmäkler	t	25.9
Klappmäkler	t	27.1
Mäklerunterteil Standard inkl. Abstützylinder	t	1.5
6 m-Mäklervulverlängerung	t	2.3
8 m-Mäklervulverlängerung	t	3.4
12 m-Mäklervulverlängerung	t	3.8
Galgen	t	1.9
1 m-Mäklervulverlängerung mit Rollenkasten	t	0.8
Mäklerunterteil kurz	t	0.5

\* Transportlänge Klappmäkler

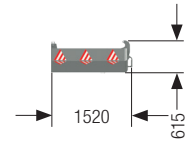
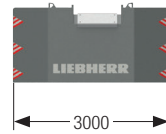
### Optionen

Selbstverladesystem	t	2.5
VRM-Adapter	t	1.2
Betonförderleitung	t	0.5
Rundumpodest mit Geländer	t	0.2



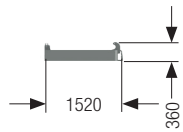
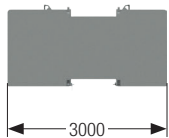
### Heckballast

Gewicht t 5



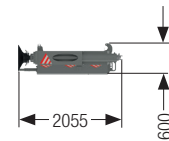
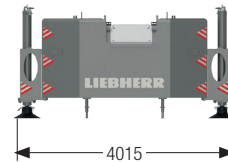
### Heckballast

Gewicht t 8



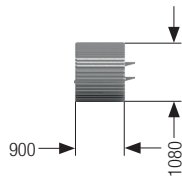
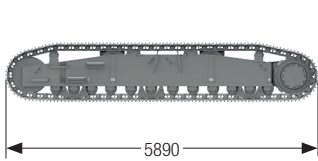
### Zwischenballast

Gewicht t 5



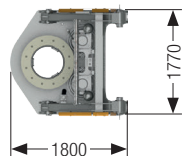
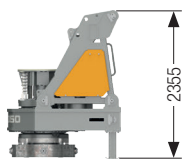
### Heckballast mit Heckabstützung

Gewicht t 8



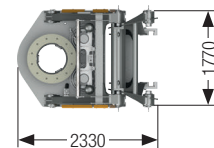
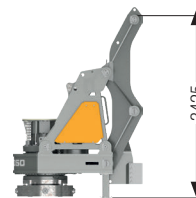
### Raupenträger

Links / rechts t 7.4



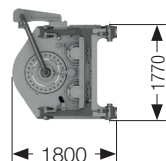
### BAT 350

Transportgewicht t 6.9



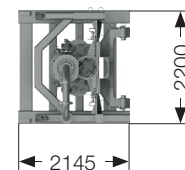
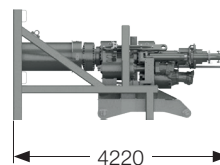
### BAT 350 mit Adapter 1600mm Bohrachse

Transportgewicht t 8.3



### MAT 120

Transportgewicht t 6

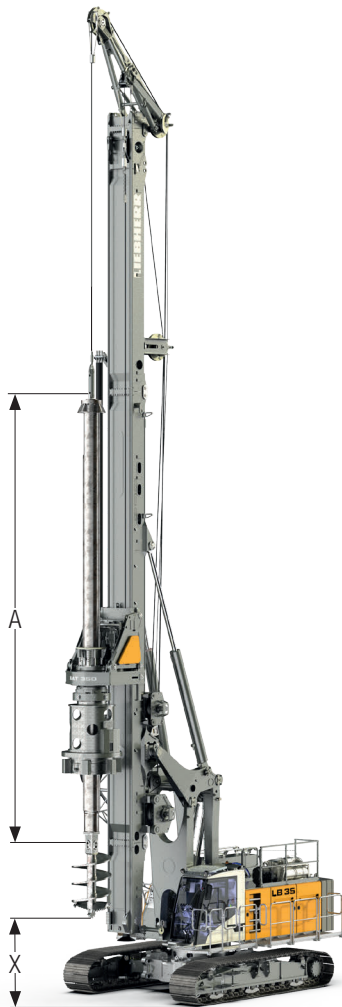


### DBA 200

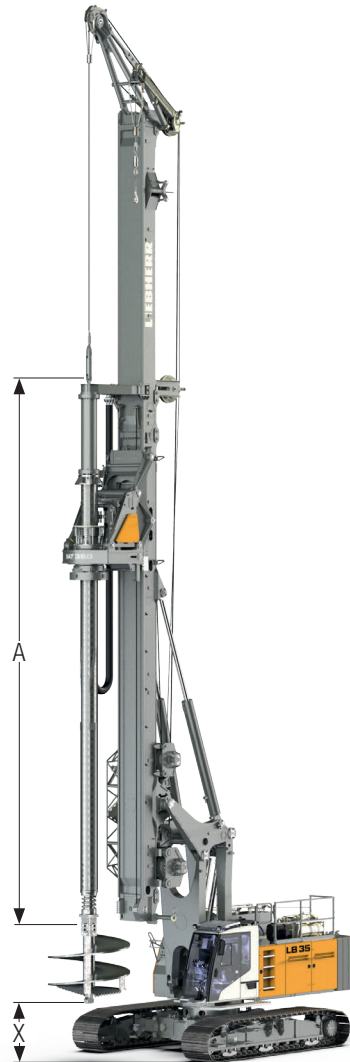
Transportgewicht t 8.7

# Kellybohren

## Standardmäkler



## Klappmäkler (große Bohrachse)



### Leistungsdaten

Drehmoment Bohrantrieb	kNm	347	
Drehzahl Bohrantrieb	U/min	46	
		Bohrachse 1100 mm	Bohrachse 1600 mm
Max. Bohrdurchmesser verrohrt*	mm	1500	2500
Max. Bohrdurchmesser unverrohrt	mm	1900	2900
Max. Bohrdurchmesser unverrohrt mit Mäklerunterteil kurz	mm	3400	4100

Beispielhafte Darstellung der Anwendungen. Andere Bohrdurchmesser auf Anfrage.

\* Abhängig von der Ausführung des Druckrohres.

# Bohrtiefen

## Technische Daten Kellystangen

Kellystangen			Bohrtiefen											
			Low Head				Standardmäkler				Klappmäkler			
			X [m]		Tiefe [m]		X [m]		Tiefe [m]		X [m]		Tiefe [m]	
Typ	Länge [mm]	Gewicht [t]	1100	1600	1100	1600	1100	1600	1100	1600	1100	1600	1100	1600
28/3/24	9880	5.3	5.8	5.8	22.4	22.9	11.8	11.8	22.4	22.9	13.8	13.8	22.4	22.9
28/3/27	10880	5.8	4.8	4.8	25.4	25.9	10.8	10.8	25.4	25.9	12.8	12.8	25.4	25.9
28/3/30	12040	6.4	3.7	3.7	28.4	28.9	9.7	9.7	28.4	28.9	11.7	11.7	28.4	28.9
28/3/33	12880	6.7	2.8 <sup>1</sup>	2.8	31.4 <sup>1</sup>	31.9	8.8	8.8	31.4	31.9	10.8	10.8	31.4	31.9
28/3/36	14040	7.3	1.8 <sup>1</sup>	1.8 <sup>1</sup>	34.4 <sup>1</sup>	34.9 <sup>1</sup>	7.8	7.8	34.4	34.9	9.8	9.8	34.4	34.9
28/4/36	11450	7.7	4.2	4.2	34.5	35.0	10.2	10.2	34.5	35.0	12.2	12.2	34.5	35.0
28/4/42	12950	8.7	2.7 <sup>1</sup>	2.7	40.5 <sup>1</sup>	41.0	8.7	8.7	40.5	41.0	10.7	10.7	40.5	41.0
28/4/48	14450	9.6	1.2 <sup>1/2</sup>	1.2 <sup>1</sup>	46.5 <sup>1/2</sup>	47.0 <sup>1</sup>	7.2	7.2	46.5	47.0	9.2	9.2	46.5	47.0
28/4/54	15950	10.6	-	-	-	-	5.7	5.7	52.5	53.0	7.7	7.7	52.5	53.0
28/4/60	17450	11.6	-	-	-	-	4.2	4.2	58.5	59.0	6.2	6.2	58.5	59.0
28/4/66	18950	11.7	-	-	-	-	2.7 <sup>1</sup>	2.7	64.5 <sup>1</sup>	65.0	4.7	4.7	64.5	65.0
28/4/72	20450	12.5	-	-	-	-	1.2 <sup>1/2</sup>	1.2 <sup>1</sup>	70.5 <sup>1/2</sup>	71.0 <sup>1</sup>	3.2 <sup>1</sup>	3.2	70.5 <sup>1</sup>	71.0
28/4/78	22100	13.7	-	-	-	-	-	-	-	-	1.6 <sup>1/2</sup>	1.6 <sup>1</sup>	77.0 <sup>1/2</sup>	77.5 <sup>1</sup>

<sup>1</sup> Bei Verwendung Mäklerunterteil kurz ist für den Einbau ein Hilfsgerät erforderlich

<sup>2</sup> Einbau nur mit Hilfsgerät möglich

Bohrachse 1100    Bohrachse 1600

Andere Kellystangen auf Anfrage.

Bei Verwendung einer Verrohrungsmaschine muss das Maß X um 1500 mm reduziert werden.

Bei Verwendung einer Kellystangenführung muss das Maß X um 1100 mm reduziert werden.

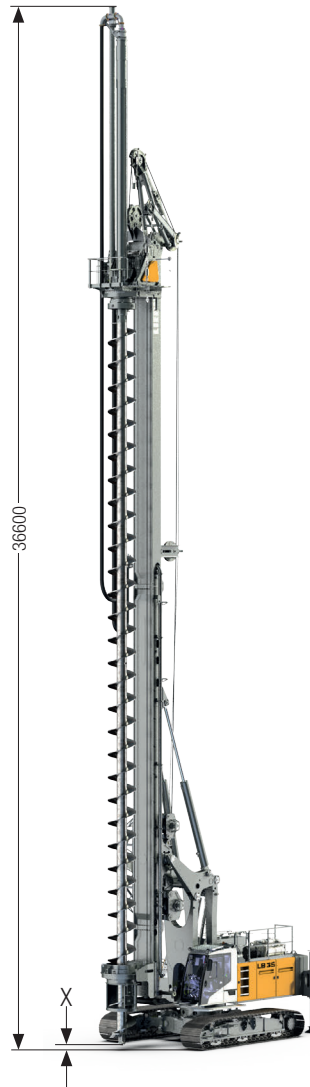
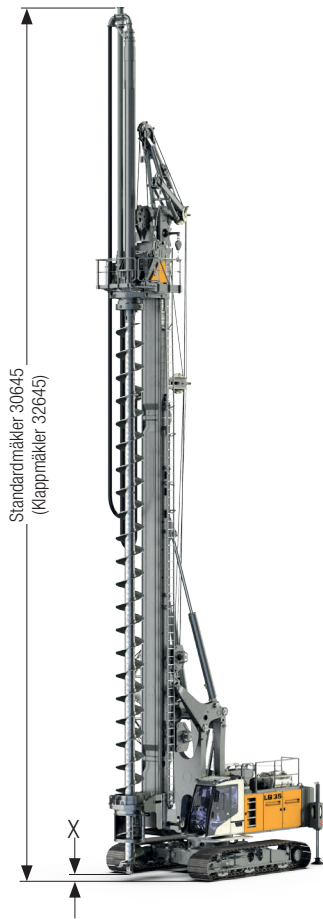
Bei Verwendung Mäklerunterteil kurz verringert sich die Bohrtiefe bei 1100 mm Bohrachse um 1770 mm und bei 1600 mm Bohrachse um 2365 mm.

Länge Bohrwerkzeug 1900 mm

# Endlosschneckenbohren

## Standardmäkler

## Single-Pass



### Leistungsdaten

Drehmoment Bohrantrieb	kNm	320			
Drehzahl Bohrantrieb	U/min	46			
Max. Bohrdurchmesser*	mm	1000			
		Low Head	Standardmäkler	Klappmäkler	Single-Pass
Bohrtiefe ohne Kellyverlängerung	m	10.8	16.8	18.8	22.8
Bohrtiefe mit 8 m-Kellyverlängerung	m	18.8	24.8	26.8	30.8
Max. Ziehkraft	kN	1000	1000	1000	600

Die angeführten Bohrtiefen berücksichtigen einen Schneckenputzer und ein abgebautes Kardangelen.

Die angeführten Bohrtiefen beziehen sich auf Standard-Werkzeug und das auf der Darstellung angeführte X-Maß von 170 mm (125 mm bei Single-Pass).

\* Andere Bohrdurchmesser auf Anfrage.

# Vollverdrängerbohren

Klappmäkler

Gittermastverlängerung



## Leistungsdaten

Drehmoment Bohrantrieb	kNm	320			
Drehzahl Bohrantrieb	U/min	46			
Max. Bohrdurchmesser*	mm	600			
		Low Head	Standardmäkler	Klappmäkler	Single-Pass
Bohrtiefe ohne Kellyverlängerung	m	11.5	17.5	19.5	23.5
Bohrtiefe mit 8 m-Kellyverlängerung	m	19.5	25.5	27.5	31.5
Bohrtiefe mit 18 m-Gittermastverlängerung	m	-	35.5	-	-
Max. Ziehkraft	kN	1000	1000	1000	600

Die angeführten Bohrtiefen beziehen sich auf Standard-Werkzeug und das auf der Darstellung angeführte X-Maß von 390 mm (345 mm bei Single-Pass).

\* Andere Bohrdurchmesser auf Anfrage.

# Doppelkopfbohren

DBA 200



## Leistungsdaten

Drehmoment Bohrantrieb I	kNm	0-210		
Drehzahl Bohrantrieb I	U/min	0-17		
Drehmoment Bohrantrieb II	kNm	0-105		
Drehzahl Bohrantrieb II	U/min	0-37		
Max. Bohrdurchmesser*	mm	750		
Bohrtiefe **	m	Low Head	Standardmäkler	Klappmäkler
		10.9	16.9	18.9
Max. Ziehkraft	kN	700	700	700

Die angeführten Bohrtiefen beziehen sich auf Standard-Werkzeug und das auf der Darstellung angeführte X-Maß von 850 mm. Aufgrund der unterschiedlichen maximal zulässigen Traglasten kann es zu Einschränkungen in der Kombination von Bohrtiefe und Bohrdurchmesser kommen.

\* Andere Bohrdurchmesser auf Anfrage.

\*\* Bei Verwendung eines Schutzschlauches muss die max. Bohrtiefe um 840 mm reduziert werden.

# Bodenmischen

MAT 120 / BAT 350



## Leistungsdaten MAT 120

Drehmoment Bohrantrieb	kNm	115			
Drehzahl Bohrantrieb	U/min	100			
Max. Mischdurchmesser*	mm	1500			
		Low Head	Standardmäkler	Klappmäkler	Single-Pass
Mischtiefe	m	10.8	16.8	18.8	23.6
Max. Ziehkraft	kN	400	400	400	600

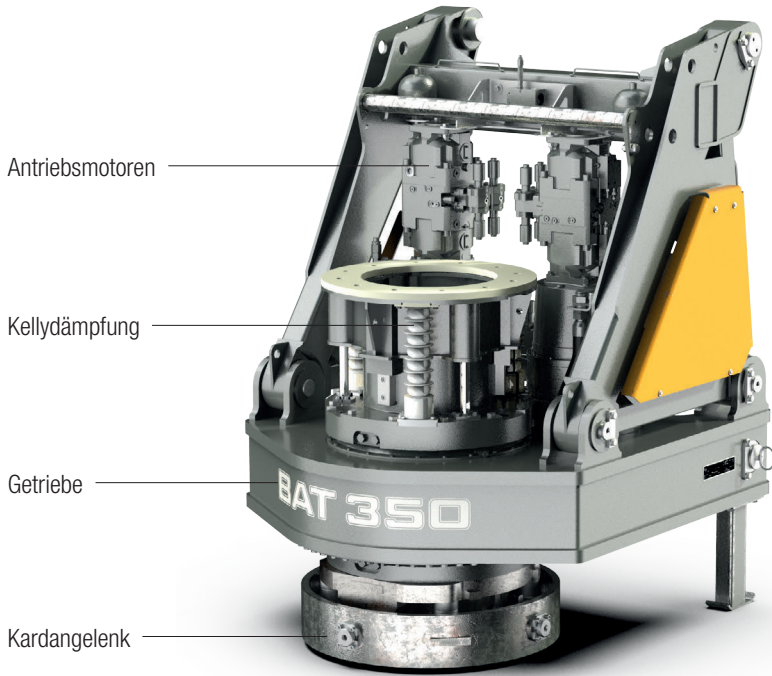
## Leistungsdaten BAT 350

Drehmoment Bohrantrieb	kNm	320			
Drehzahl Bohrantrieb	U/min	46			
Max. Mischdurchmesser*	mm	1900			
		Low Head	Standardmäkler	Klappmäkler	Single-Pass
Mischtiefe	m	11.3	17.3	19.3	23.3
Mischtiefe mit 8 m-Kellyverlängerung	m	19.3	25.3	27.3	31.3
Mischtiefe mit 18 m-Gittermastverlängerung	m	-	35.3	-	-
Max. Ziehkraft	kN	1000	1000	1000	600

Die angeführten Mischtiefe beziehen sich auf Standard-Werkzeug und das auf der Darstellung angeführte X-Maß von 1030 mm beim MAT 120 und 500 mm beim BAT 350.

\* Andere Bohrdurchmesser auf Anfrage.

# BAT 350



## Kellydämpfung:

- Komplet neu entwickelte Kellydämpfung für höchste Ansprüche
- Anpassungsmöglichkeit der Kellydämpfungsstärke für verschiedene Kellystangengewichte

## Automatikgetriebe für besten Bedienkomfort:

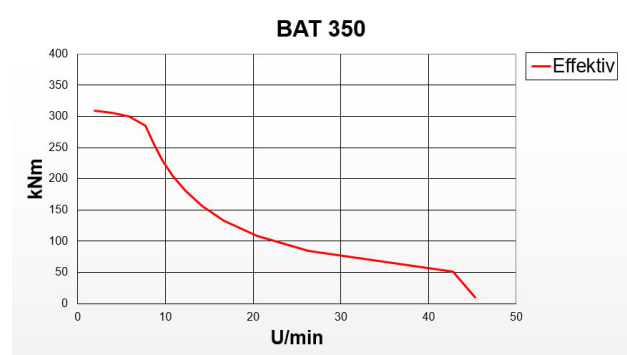
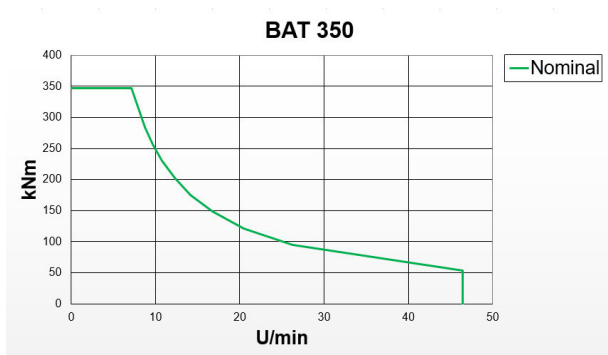
- Kein Stoppen für Schaltvorgänge
- Keine Unterbrechung des Bohrvorganges
- Stufenlose Drehzahl-Optimierung

## Höchste Verfügbarkeit durch einfachen Aufbau:

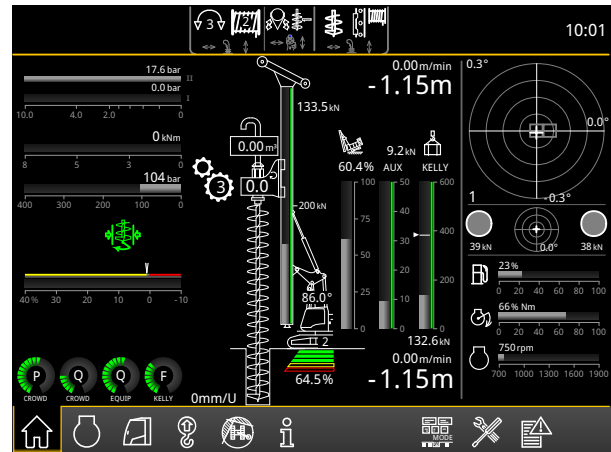
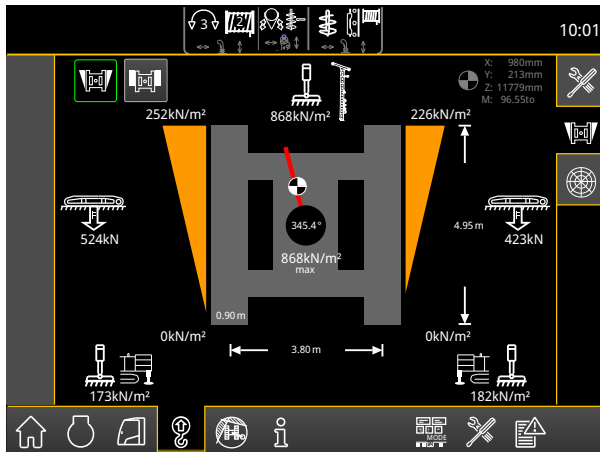
- Kein mechanisches Schaltgetriebe
- Geringer Wartungsaufwand

## Flexibilität durch modularen Aufbau:

- Austauschbares Kardangelenk für andere Druckrohre
- Austauschbare Mitnehmerbuchsen zur Verwendung anderer Kellystangen
- Schnell auswechselbare Ausrüstung für andere Verfahren



# Bodendruckanzeige



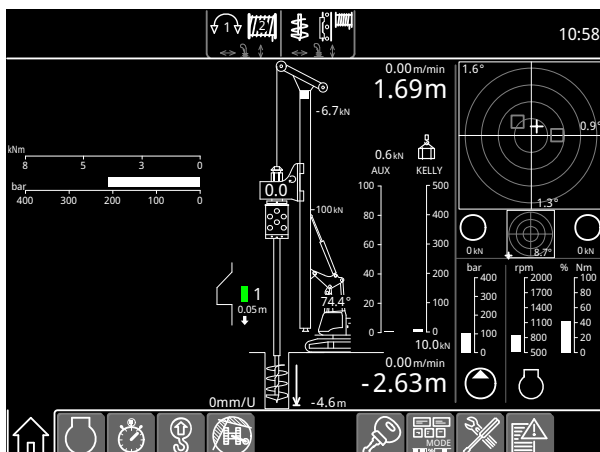
## Features:

- Der aktuelle Bodendruck wird in Echtzeit berechnet
- Der maximal zulässige Bodendruck kann individuell vorgewählt werden
- Die Auslastung wird kontinuierlich berechnet und auf dem Monitor in der Fahrerkabine angezeigt
- Nähert sich der Bodendruck dem eingestellten Wert, wird eine akustische und optische Warnung ausgegeben

## Ihre Vorteile:

- Erhöhte Sicherheit auf der Baustelle, da die vorherrschende Bodenbeschaffenheit berücksichtigt wird
- Mehr Fahrerkomfort durch klar angezeigte Informationen und Warnsignale
- Verhinderung von kritischen oder belastenden Situationen
- Benutzerfreundliche und intuitive Bedienung in der Fahrerkabine

# Kellyvisualisierung



## Ihr Nutzen:

- Zeitersparnis: Der Geräteführer muss nicht mehr nach den Verriegelungstaschen suchen
- Höhere Verfügbarkeit: Die Maschine benötigt weniger Reparaturen und Wartungsmaßnahmen
- Mehr Sicherheit: Durch das korrekte Verriegeln werden Beschädigungen an der Kellystange vermieden
- Kostenreduktion: Ein reibungsloser Betrieb führt zu mehr Leistung und weniger Verschleiß

# Die Firmengruppe Liebherr



## Große Produktvielfalt

Die Firmengruppe Liebherr ist einer der weltweit größten Baumaschinenhersteller. Auch auf vielen anderen Gebieten genießen die nutzenorientierten Produkte und Dienstleistungen von Liebherr hohe Anerkennung. Dazu gehören Kühl- und Gefriergeräte, Ausrüstungen für die Luftfahrt und den Schienenverkehr, Werkzeugmaschinen sowie Krane für den maritimen Bereich.

## Höchster Kundennutzen

In allen Produktbereichen werden komplette Modellreihen mit vielen Ausstattungsvarianten angeboten. Mit ihrer technischen Reife und anerkannten Qualität bieten Liebherr-Produkte in der praktischen Anwendung ein Höchstmaß an Nutzen.

## Technologische Kompetenz

Um dem hohen Anspruch an die Qualität seiner Produkte gerecht zu werden, legt Liebherr großen Wert darauf, Kernkompetenzen selbst zu beherrschen. Deshalb kommen wichtige Baugruppen aus eigener Entwicklung und Fertigung, zum Beispiel die gesamte Antriebs- und Steuerungstechnik für Baumaschinen.

## Global und unabhängig

Das Familienunternehmen Liebherr wurde im Jahr 1949 von Hans Liebherr gegründet. Inzwischen ist das Unternehmen zu einer Firmengruppe mit fast 44.000 Beschäftigten in über 130 Gesellschaften auf allen Kontinenten angewachsen. Dachgesellschaft der Firmengruppe ist die Liebherr-International AG in Bulle, Schweiz, deren Gesellschafter ausschließlich Mitglieder der Familie Liebherr sind.

[www.liebherr.com](http://www.liebherr.com)

## Liebherr-Werk Nenzing GmbH

Dr. Hans Liebherr Str. 1, 6710 Nenzing/Austria  
☎ +43 50809 41-473, Fax: +43 50809 41-499  
[www.liebherr.com](http://www.liebherr.com), [crawler.crane@liebherr.com](mailto:crawler.crane@liebherr.com)  
[facebook.com/LiebherrConstruction](https://www.facebook.com/LiebherrConstruction)